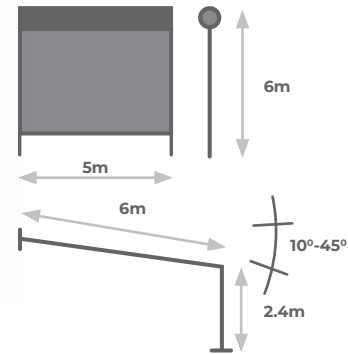




Formularz zamówień Pergola V ZiiiP

Dotyczy nr. zamówienia:

1. Model Pergola V ZIIP



2. Czy produkt jest modułowy?

Pojedynczy

Moduły połączone na wysięgu / długości

3. Kolorystyka

KOLOR	RAL 9010	RAL 9006	FSM 71319	RAL 7016	RAL 9005
KONSTRUKCJA					
KOLOR SŁUPÓW O WYSOKOŚCI 2400 MM					
ZAŚLEPKI PROWADNICY / BELKI / BLOKADY PASA					
ZAŚLEPKI OTWORÓW SPUSTOWYCH					
* ZAMEK ZIIP					

TABELA TKANIN	KOLOR NUMER TKANINY
SERGE 600	
SERGE 100	
Jaśniejsza strona tkaniny	
<input type="checkbox"/> Góra <input type="checkbox"/> Dół	

4. Uchwyt kasety

pionowy	poziomy
<input type="checkbox"/>	<input type="checkbox"/>

5. Silnik

Somfy OREA RTS
 Somfy IO
 Nemo Blue WT

6. Wymiary

l.p	wymiarowanie oś / całkowite	Szerokość max 5 m	Wysięg długość max 6 m	Strona silnika <i>Lewa / Prawa</i>	Moduł: <i>pojedynczy / lewy / środkowy / prawy</i>	liczba sztuk
1						
2						
3						
4						
5						
6						

Automatyka dodatkowa
Piloty / czujniki, itd.

Adres dostawy:

Uwagi:

Kupujący oświadcza, że posługuje się biegle językiem polskim, rozumie oświadczenia składane i odbierane w języku polskim. Rozumie treść złożonego zamówienia i zapoznał się oraz akceptuje treść Ogólnych Warunków Sprzedaży, Ogólnych Warunków Gwarancji i Dokumentacji Techniczno Eksploatacyjnej oraz treść Deklaracji Właściwości Użytkowych. W przypadku systemów zewnętrznych, Deklaracji Zgodności w przypadku Systemów napędzanych silnikiem i Informacji dla Montażu Elementów Zabezpieczających w przypadku Systemów wewnętrznych na łańcuszek i sznurek, dostępnych na stronie: www.selt.com/dokumenty-pl.

Podpis _____ Zamawiający _____ Data _____